

▼ start here

1. Find a clear area in which you can work.
2. Unpack fixture and glass from carton.
3. Carefully review instructions prior to assembly.

*** The construction of this fixture will be accomplished by first assembling the main body of the fixture, making all necessary wiring connections, mounting the fixture to the wall, and then installing the glass.

1. To assembly the main body of the fixture, first slip roof cap (2) over threaded stem (7) located on the top of the fixture roof (1) - see Drawing 1.
2. Slip rubber washer (3) onto threaded stem (7).
3. Thread loop (4) onto threaded stem and tighten. Make sure loop is parallel with wall when done.
4. Assembly is complete and fixture may be installed. Please follow instructions below.

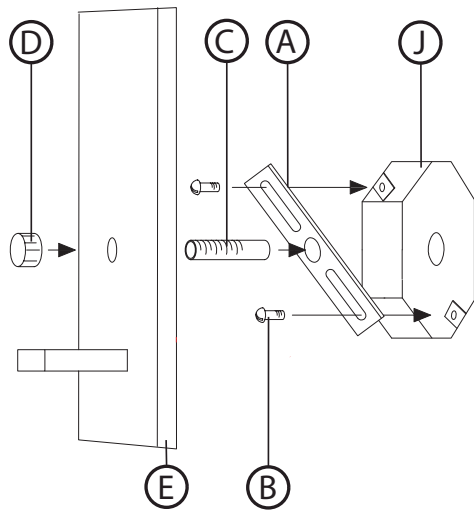
1. Prepare mounting strap (A) by threading stem (C) into the center hole of the mounting strap (A), approximately 1/4" - see Drawing 1.
2. Attach mounting strap (A) to junction box (J) using two 1" screws (B).

SAFETY WARNING: READ WIRING AND GROUNDING INSTRUCTIONS (I.S. 18) AND ANY ADDITIONAL DIRECTIONS. TURN POWER SUPPLY OFF DURING INSTALLATION. IF NEW WIRING IS REQUIRED, CONSULT A QUALIFIED ELECTRICIAN OR LOCAL AUTHORITIES FOR CODE REQUIREMENTS.

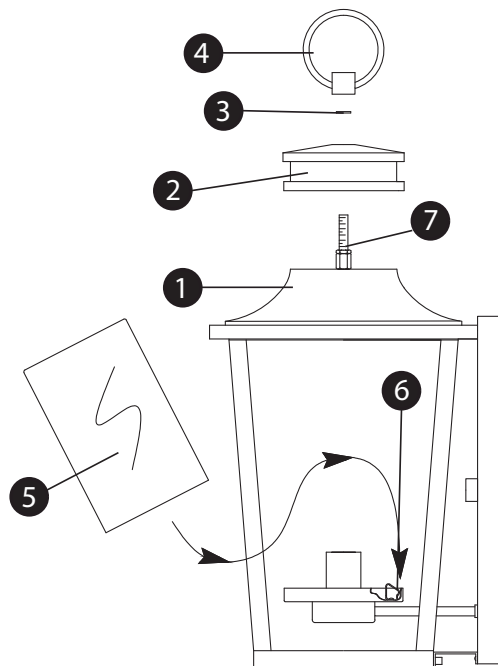
Make electrical connections from supply wire to fixture lead wires. Refer to instruction sheet (I.S. 18) and follow all instructions to make all necessary wiring connections. Then refer back to this sheet to continue installation of this fixture.

1. To mount fixture, slip center hole of backplate (E) over nipple (C) and hold fixture in position - see Drawing 1.
2. Thread decorative knob (D) onto end of nipple (C) and tighten to secure fixture.
3. To install glass (5), slip glass through side of cage and over socket and into glass holder. Making sure to engage clips (6) located in glass holder - see Drawing 1.

Drawing 1 - Fixture Mounting



Drawing 2 - Glass Installation



▼ empezar aquí

1. Encontrar un área clara en la que se puede trabajar.
2. Desembale luminaria y el vidrio de la caja.
3. Revise cuidadosamente las instrucciones antes del montaje.

*** La construcción de este accesorio se logrará ensamblando primero el cuerpo principal del accesorio, haciendo todas las conexiones de cableado necesarias, montando el accesorio en la pared y luego instalando el vidrio.

1. Para ensamblar el cuerpo principal del accesorio, primero deslice la tapa del techo (2) sobre el vástago roscado (7) ubicado en la parte superior del techo del accesorio (1) - vea el Dibujo 1.
2. Deslice la arandela de goma (3) sobre el vástago roscado (7).
3. Enrosque el lazo (4) en el vástago roscado y apriete. Asegúrese de que el lazo esté paralelo a la pared cuando termine.
4. El ensamblaje está completo y se puede instalar el accesorio. Por favor, siga las instrucciones a continuación.

1. Prepare la correa de montaje (A) enroscando el vástago (C) en el orificio central de la correa de montaje (A), aproximadamente 1/4" - vea el Dibujo 1.
2. Fije la correa de montaje (A) a la caja de conexiones (J) con dos tornillos de 1" (B).

Realice las conexiones eléctricas desde el cable de alimentación a los cables conductores del accesorio. Consulte la hoja de instrucciones (I.S. 18) y siga todas las instrucciones para realizar todas las conexiones de cableado necesarias. Luego, consulte esta hoja para continuar con la instalación de este dispositivo.

ADVERTENCIA DE SEGURIDAD: LEA LAS INSTRUCCIONES DE CABLEADO Y CONEXIÓN A TIERRA (I.S. 18) Y CUALQUIER INSTRUCCIONES ADICIONALES. APAGUE LA FUENTE DE ALIMENTACIÓN DURANTE LA INSTALACIÓN. SI SE REQUIERE CABLEADO NUEVO, CONSULTE A UN ELECTRICISTA CALIFICADO O A AUTORIDADES LOCALES PARA LOS REQUISITOS DEL CÓDIGO.

1. Para montar el accesorio, deslice el orificio central de la placa posterior (E) sobre la boquilla (C) y sostenga el accesorio en su posición - vea el Dibujo 1.
2. Enrosque la perilla decorativa (D) en el extremo del pezón (C) y apriete para asegurar el accesorio.
3. Para instalar el vidrio (5), deslice el vidrio a través del lado de la jaula y sobre el zócalo y dentro del soporte del vidrio. Asegúrese de enganchar los clips (6) ubicados en el soporte de vidrio - vea el Dibujo 1.

▼ commencez ici

1. Trouvez un endroit clair dans lequel vous pouvez travailler.
2. Déballiez luminaire et de verre du carton.
3. Examinez attentivement les instructions avant l'assemblage.

*** La construction de ce luminaire sera accomplie en assemblant d'abord le corps principal du luminaire, en effectuant toutes les connexions de câblage nécessaires, en montant le luminaire au mur, puis en installant le verre.

1. Pour assembler le corps principal du luminaire, glissez d'abord le capuchon de toit (2) sur la tige filetée (7) située sur le dessus du toit du luminaire (1) - voir dessin 1.
2. Glissez la rondelle en caoutchouc (3) sur la tige filetée (7).
3. Enfilez la boucle (4) sur la tige filetée et serrez. Assurez-vous que la boucle est parallèle au mur lorsque vous avez terminé.
4. L'assemblage est terminé et l'appareil peut être installé. Veuillez suivre les instructions ci-dessous.

1. Préparez la sangle de montage (A) en vissant la tige (C) dans le trou central de la sangle de montage (A), à environ 1/4" - voir dessin 1.
2. Fixez la sangle de montage (A) à la boîte de jonction (J) à l'aide de deux vis de 1" (B).

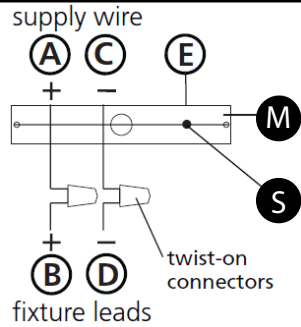
AVERTISSEMENT DE SÉCURITÉ: LISEZ LES INSTRUCTIONS DE CÂBLAGE ET DE MISE À LA TERRE (I.S.18) ET TOUTES LES INSTRUCTIONS SUPPLÉMENTAIRES. COUPEZ L'ALIMENTATION PENDANT L'INSTALLATION. SI UN NOUVEAU CÂBLAGE EST NÉCESSAIRE, CONSULTER UN ÉLECTRICIEN QUALIFIÉ OU LES AUTORITÉS LOCALES POUR LES EXIGENCES DU CODE.

Effectuez les connexions électriques entre le fil d'alimentation et les fils du luminaire. Reportez-vous à la feuille d'instructions (I.S.18) et suivez toutes les instructions pour effectuer toutes les connexions de câblage nécessaires. Reportez-vous ensuite à cette fiche pour continuer l'installation de ce luminaire.

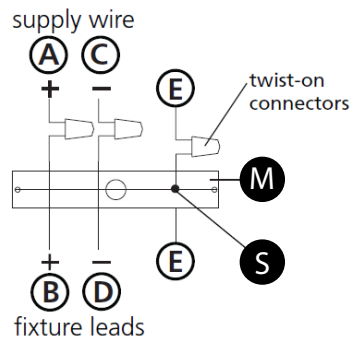
1. Pour monter le luminaire, faites glisser le trou central de la plaque arrière (E) sur le mamelon (C) et maintenez le dispositif en position - voir le dessin 1.
2. Vissez le bouton décoratif (D) sur l'extrémité du mamelon (C) et serrez pour fixer le luminaire.
3. Pour installer le verre (5), faites glisser le verre à travers le côté de la cage et sur la douille et dans le support de verre. Veillez à insérer les clips (6) situés dans le support de verre - voir Schéma 1.

SAFETY WARNING: READ WIRING AND GROUNDING INSTRUCTIONS (IS 18) AND ANY ADDITIONAL DIRECTIONS. TURN POWER SUPPLY OFF DURING INSTALLATION. IF NEW WIRING IS REQUIRED, CONSULT A QUALIFIED ELECTRICIAN OR LOCAL AUTHORITIES FOR CODE REQUIREMENTS

Drawing 1 – Flush Mount



Drawing 2 – Chain Hung



Drawing 3 – Post-Mount



wiring instructions

Indoor Fixtures

1. Connect positive supply wire **(A)** (typically black or the smooth, unmarked side of the two-conductor cord) to positive fixture lead **(B)** with appropriately sized twist on connector - see **Drawings 1 or 2**.
2. Connect negative supply wire **(C)** (typically white or the ribbed, marked side of the two-conductor cord) to negative fixture lead **(D)**.

3. Please refer to the **grounding instructions** below to complete all electrical connections

Outdoor Fixtures

1. Connect positive supply wire **(A)** (typically black or the smooth unmarked side of the two-conductor cord) to positive fixture lead **(B)** with appropriately sized twist on connector – see **Drawings 2 or 3**.
2. Connect negative supply wire **(C)** (typically white or the ribbed, marked side of the two-conductor cord) to negative fixture lead **(D)**.

3. Cover open end of connectors with silicone sealant to form a watertight seal.
If installing a wall mount fixture, use caulk to seal gaps between the fixture mounting plate (backplate) and the wall. This will help prevent water from entering the outlet box. If the wall surface is lap siding, use caulk and a fixture mounting platform specially.

4. Please refer to the **grounding instructions** below to complete all electrical connections.

grounding instructions

Flush Mount Fixtures

For positive grounding in a 3-wire electrical system, fasten the fixture ground wire **(E)** (typically copper or green plastic coated) to the fixture mounting strap **(M)** with the ground screw **(S)** - see **Drawing 1**.
Note: On straps for screw supported fixtures, first install the two mounting screws in strap. Any remaining tapped hole may be used for the ground screw.

Chain Hung Fixtures

Loop fixture ground wire **(E)** (typically copper or green plastic coated) under the head of the ground screw **(S)** on fixture mounting strap **(M)** and connect to the loose end of the fixture ground wire directly to the ground wire of the building system with appropriately sized twist-on connectors - see **Drawing 2**.

Post-Mount Fixtures

Connect fixture ground wire **(E)** (typically copper or green plastic coated) to power supply ground with appropriately sized twist-on connector inside post. Cover open end of connector with silicone sealant to form a watertight seal - see **Drawing 3**.

AVERTISSEMENT DE SECURITE: LIRE CABLAGE ET INSTRUCTIONS DE MISE (IS 18), ET TOUTE AUTRE INSTRUCTION. COUPER L'ALIMENTATION ELECTRIQUE PENDANT L'ONSTALLATION. SI DE NOUVELLES CABLAGE N'EST NECESSAIRE, CONSULTEZ UN ELECTRICIEN QUALIFIE OU AUTORITES LOCALES POUR EXIGENCES DU CODE.

instructions de câblage

Luminaire Itérieurs

1. Brancher le fil d'alimentation positive **(A)** (généralement noir ou, côté lisse banalisée de la corde à deux conducteurs) à plob de fixation positive **(B)** avec la torsion de taille appropriée sur le connecteur – **Voir Schéma 1 ou 2**.
2. Connecter le fil d'alimentation négative **(C)** (généralement blanc ou l', côté marqué nervurée du fil à deux conducteurs) au conducteur négatif de l'appareil **(D)**.
3. S'il vous plaît se référer à la **mise à la terre instructions** ci-dessous pour terminer toutes les connexions électriques.

Luminaire Extérieurs

1. Brancher le fil d'alimentation positive **(A)** (généralement noir ou le côté lisse banalisée de la corde à deux conducteurs) à plomb de fixation positive **(B)** avec la torsion appropriée taille du connecteur – **Voir Schéma 2 ou 3**.
2. Connecter le fil d'alimentation négative **(C)** (généralement blanc ou l', côté marqué nervurée du fil à deux conducteurs) au conducteur négatif de l'appareil **(D)**.

3. Couvrir extrémité ouverte de connecteurs avec du silicone pour former un joint étanche à l'eau.

Si l'installation d'un luminaire de montage mural, utiliser calfeutrage pour sceller l'espace entre la plaque de montage de fixation (plaque arrière) et la paroi. Cela aidera à empêcher l'eau de pénétrer dans le boc sortie. Si la surface du mur est bardage à clin, utiliser caldeutrage et une plate-forme de montage d'appareils spécialement.

4. S'il vous plaît se référer aux instructions ci-dessous pour terminer la terre toutes les connexions électriques.

instructions de mise

Montage Encastré Fixtures

Pour la terre positive dans un système électrique à 3 fils, fixez le fil de terre du luminaire **(E)** (généralement en cuivre ou vert recouvert de plastique) à la sangle de fixation de fixation **(M)** avec la vis de terre **(S)** – **Voir Schéma 1**.
Remarque: Sur les sangles pour les appareils pris en charge à vis, installez d'abord les deux vis de fixation à sangle. Tout trou taraudé restante peut être utilisée pour la vis de terre.

Chaîne Accroché Luminaire

Boucle fil du luminaire au sol **(E)** (généralement en cuivre ou vert recouvert de plastique) sous la tête de la vis de terre **(S)** sur la sangle de fixation de fixation **(M)** et se connecter à l'extrémité libre du fil de terre du luminaire directement sur le fil de terre du système de construction avec une taille appropriée connecteurs à visser – **Voir Schéma 2**.

Luminaire Après Montage

Brancher le fil de terre du luminaire **(E)** (généralement en cuivre ou vert recouvert de plastique) à la masse de l'alimentation avec une taille appropriée torsion sur le connecteur à l'intérieur de la poste. Couvrir extrémité ouverte du connecteur avec du mastic silicone pour former un joint étanche à l'eau – **Voir Schéma 3**.

ADVERTENCIA DE SEGURIDAD: LEA LAS INSTRUCCIONES DE CABLEADO Y LA TIERRA (IS 18), E INSTRUCCIONES ADICIONALES. APAUGE LA ALIMENTACIÓN DE CORRIENTE DURANTE LA INSTALACIÓN. SI SE REQUIERE NUEVO CABLEADO, CONSULTE CON UN ELECTRICISTA O AUTORIDADES LOCALES PARA REQUISITOS DEL CÓDIGO

Instrucciones de cableado

Acesorios Cubierta

1. Conecte el cable de alimentación positiva **(A)** (normalmente negro o la cara lisa, sin marcas del cable de dos conductores) de plomo accesorio positivo **(B)** con un giro de tamaño adecuado en el conector – **Véase la Figura 1 y 2**.
2. Conecte el cable de alimentación negativa **(C)** (por lo general de color blanco o el lado marcado estriado del cable de dos conductores) de plomo accesorio negativo **(D)**.
3. Por favor, consulte las instrucciones de puesta a tierra-a continuación para completar todas las conexiones eléctricas.

Acesorios Exterior

1. Conecte el cable de alimentación positiva **(A)** (normalmente negro el lado no marcado suave del cable de dos conductores) de plomo accesorio positivo **(B)** con un giro de tamaño apropiadamente conector – **Véase la Figura 2 y 3**.
2. Conecte el cable de alimentación negativa **(C)** (por lo general de color blanco o el lado marcado estriado del cable de dos conductores) de plomo accesorio negativo **(D)**.

3. Cubra el extremo abierto de conectores con sellador de silicona para formar un sello hermético.

Si va a instalar un soporte de fijación mural, use masilla para sella los espacios entre la placa de montaje del aparato (placa) y la pared. Esto ayudará a evitar que el agua entre en la boc salida. Si la superficie de la pared es de revestimiento solapado, utilice masilla y una plataforma de montaje accesorio especial.

4. Por favor, consulte las **Instrucciones de puesta a tierra-a** continuación para completar todas las conexiones eléctricas.

instrucciones puesta a tierra

Montaje Embutido Accesorios

Para conectar a tierra en un sistema eléctrico de 3 hilos, fije el cable de tierra del artefacto **(E)** (generalmente de cobre o verde recubierto de plástico) a la brida de montaje accesorio **(M)** con el tornillo de tierra **(S)** – **Véase la Figura 1**.
Nota : En las correas de accesorios compatibles tornillos, primero instale los dos tornillos de montaje de la correa. Cualquier agujero roscado restante puede ser utilizado para el tornillo de tierra.

Cadena Hung Accesorios

Loop alambre de tierra **(E)** (generalmente de cobre o verde recubierto de plástico) debajo de la cabeza del tornillo de tierra **(S)** en la brida de montaje accesorio **(M)** y conectar con el extremo suelto del cable de tierra luminaria directamente al cable de tierra del sistema de construcción con un tamaño adecuado twist-conectores – **Véase la Figura 2**.

Accesorios Posterior Monte

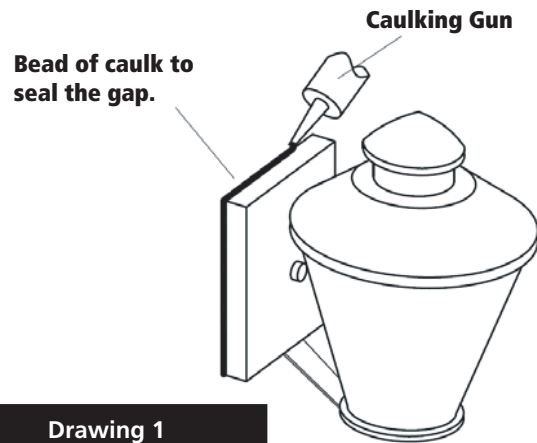
Conecte el cable de tierra del artefacto **(E)** (generalmente de cobre o verde recubierto de plástico) a tierra de la fuente de alimentación con conector de tamaño adecuado en el interior puesto enlaces en forma. Cubra el extremo abierto del conector con sellador de silicona para formar un sello hermético – **Véase la Figura 3**.

HINKLEY

IS200 Caulking Instructions

▼ start here

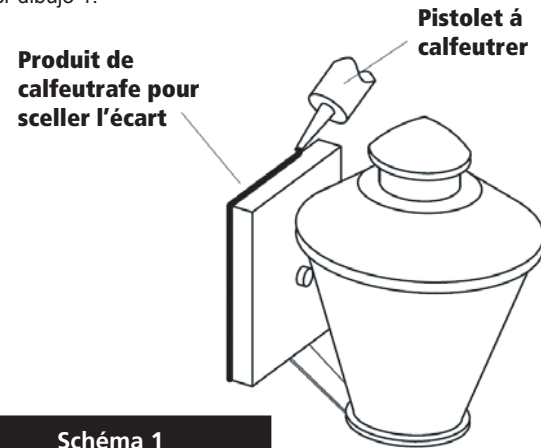
After securing fixture to the wall it is recommended that the gap between the wall and the fixture backplate be sealed on the top and both sides, with a good quality waterproof caulk or silicone sealant (NOT INCLUDED) - see Drawing 1.



IS200 Instrucciones Calafateo

▼ comience aquí

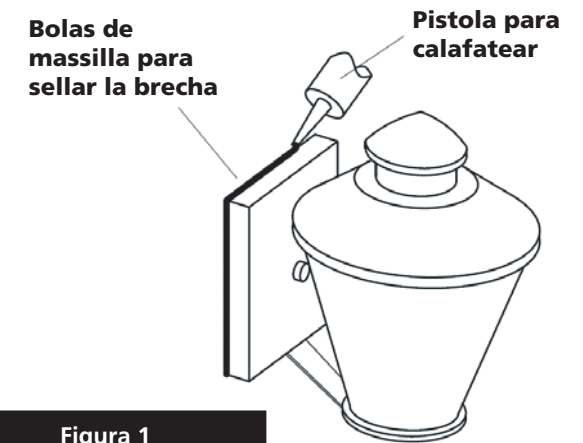
Después de asegurar accesorio a la pared, se recomienda que la distancia entre la pared y la placa posterior fixture ser sellado en la parte superior y ambos lados, con una buena calidad masilla impermeable o sellador de silicona (NO INCLUIDO) - ver dibujo 1.



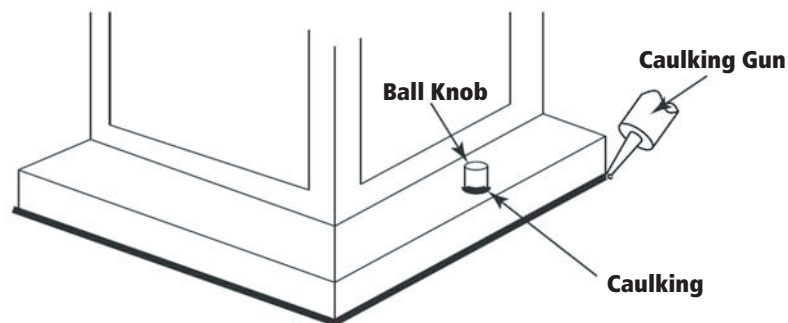
IS200 Instructions Calfeutrer

▼ commencer ici

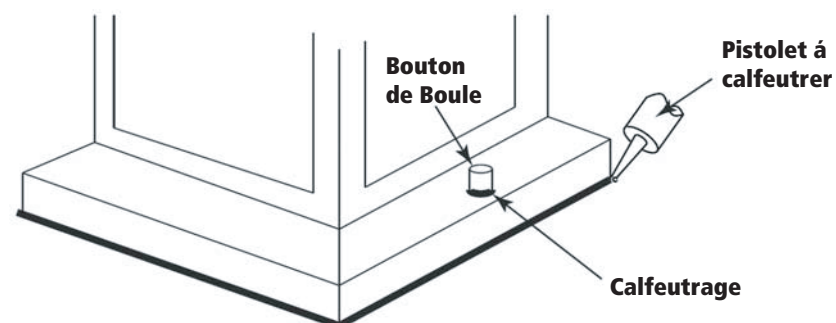
Après avoir obtenu fixation à la paroi, il est recommandé que l'espace entre la paroi et la contre-plaque de fixation est scellée sur la partie supérieure et deux côtés, avec une bonne qualité calfeutrage imperméable à l'eau ou silicone (non inclus) - voir schéma 1.



After securing fixture in place it is recommended that the gap between the mounting top and fixture base be sealed with any good quality waterproof caulk or silicone sealant (not included). It is also recommended that a small bead of caulk or sealant be put under the ball knobs used to mount fixture - see Drawing 2.



Après avoir assure appareil en place, il est recommandé que l'écart entre le sommet et la base de montage du luminaire être scellé avec un produit de calfeutrage imperméable de bonne qualité ou du mastic silicone (non inclus). Il est également recommandé qu'un petit cordon de mastic d'étanchéité ou être mis sous les boutons de billes utilisées pour monter appareil - Voir schéma 2.



Después asegurar fijo en su lugar, se recomienda que la distancia entre la parte superior y la base de montaje del accesorio se sellará con cualquier buen masilla impermeable de calidad o sellador de silicona (no incluido). También se recomienda que una pequeña capa de madilla o sellador de ser sometidos a los mandos de bolas utilizadas para montar accesorio - Véase la Figura 2.

